

БИЛЬЯРД FORTUNA РУССКАЯ ПИРАМИДА 4 ФУТА
АРТИКУЛ: 04654



ИНСТРУКЦИЯ ПО СБОРКЕ
ПРАВИЛА ИГРЫ



ВНИМАНИЕ!

**Изделие содержит мелкие детали!
Не предназначено для игры детям до 3-х лет!**

1. Проверьте, чтобы все детали, указанные в комплектации, были в наличии. Освободите достаточное пространство перед началом сборки.
2. Во избежание травм сборка мини-бильярда для игры/хранения должна осуществляться под присмотром взрослых.
3. Во избежание несчастных случаев держите упаковочные материалы вне досягаемости маленьких детей.
4. При сборке мини-бильярда всегда пользуйтесь инструкцией.
5. Детям рекомендуется эксплуатировать мини-бильярд под присмотром взрослых.
6. Не направлять кии в глаза и в сторону лица.
7. Во избежание деформации мини-бильярда не храните его в условиях повышенной влажности и перепада температур.

WARNING!

Not suitable for children under 3 years old as this product contains small parts!

1. Please check that all the parts shown in the set have been included. Please prepare enough space before assembly.
2. When folding table for play/storage purposes, adult supervision is essential to avoid possible injury.
3. To avoid possible injury please keep the packaging materials away from children.
4. Assembly instruction must be followed at all times.
5. This game is to be used by children under adult supervision.
6. Do not point at eyes and face.
7. Please don't store this product in cold or damp conditions as it may cause warpage.



Fortuna
Billiard Equipment

КОМПЛЕКТАЦИЯ

<p>#1</p>  <p>Регулировка опоры 4 шт.</p>	<p>#2</p>  <p>Шары 1 компл.</p>	<p>#3</p>  <p>Треугольник 1 шт.</p>	<p>#4</p>  <p>Мел 2 шт.</p>
	<p>#5</p>  <p>Щетка 1 шт.</p>	<p>#6</p>  <p>Кий 2 шт.</p>	

Fortuna
Billiard Equipment

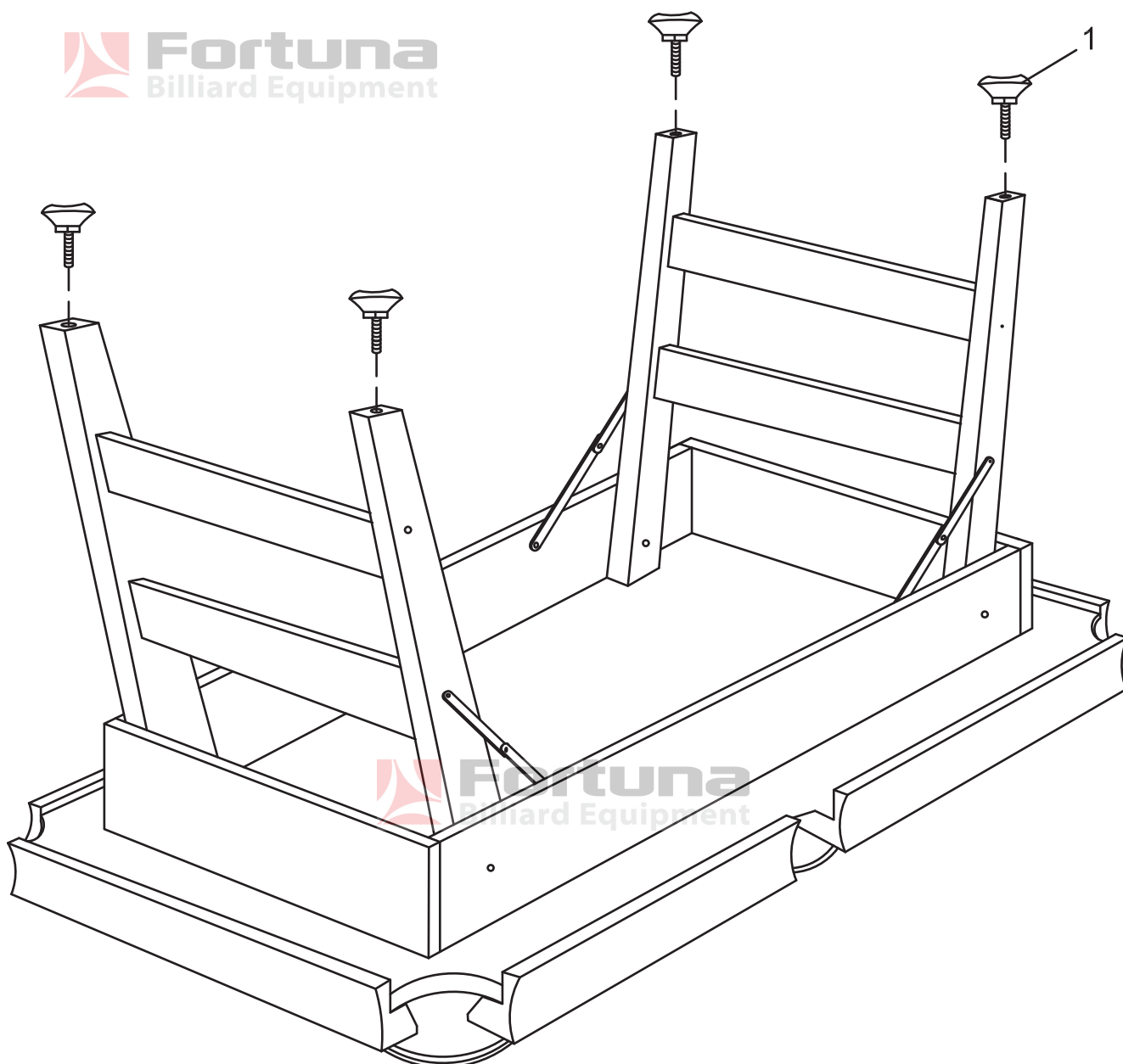


Рис.1

ПРАВИЛА ИГРЫ В РУССКУЮ ПИРАМИДУ

Термины и определения.

Дом – зона стола, из которой выполняется удар по битку для разбивания пирамиды из шаров. Биток – шар, по которому игрок осуществляет удар для забивания в лузу прицельного шара. Прицельные шары – все остальные шары.

1. Перед началом игры с помощью треугольника устанавливается пирамида из 15-ти шаров в центре. Вершина пирамиды находится в нижней точке (см.рисунок 2). Биток (шар, отличающийся по цвету от других шаров) устанавливается в любую точку дома. Цель игры: первым набрать восемь очков, забивая шары в лузы. За каждый забитый шар игроку присваивается одно очко.

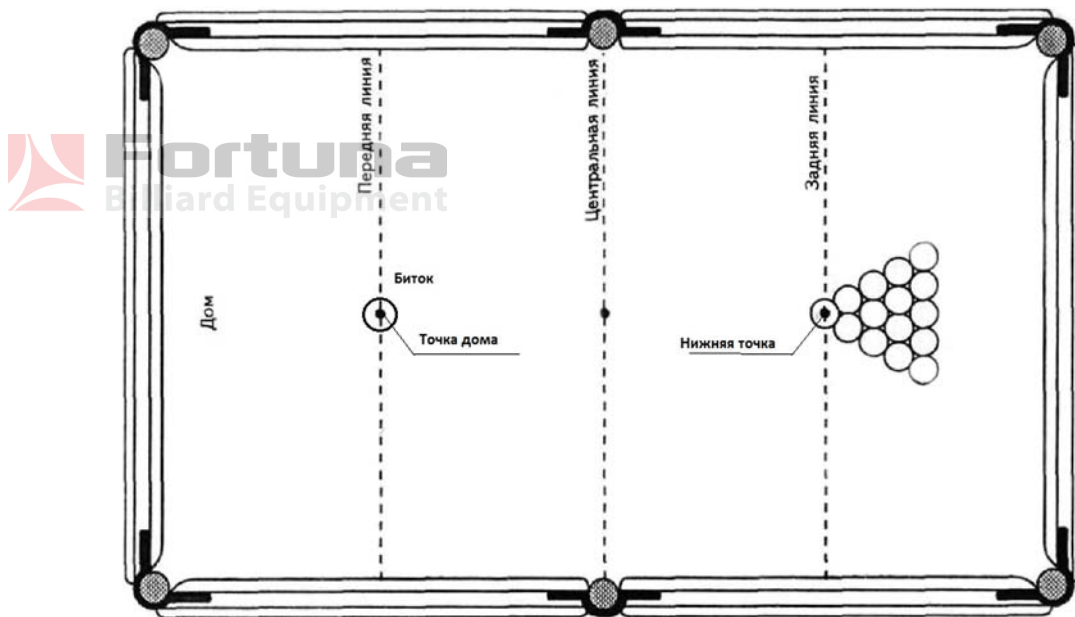


Рис.2

2. Игра начинается с разбивания пирамиды. Игрок, разбивающий пирамиду, определяется жребием. Пирамида разбивается ударом кия по битку. После первого удара, которым была разбита пирамида, битком может быть любой шар на столе по выбору игрока.

3. При разбивании пирамиды хотя бы один шар должен упасть в лузу. Если ни один шар не забит, то хотя бы три прицельных шара из пирамиды должны коснуться бортов. Если не выполнено ни одно из двух условий, игроку назначается штраф. При этом его соперник решает:

- 1) нужно ли заново поставить пирамиду или оставить шары в том же положении;
- 2) кто будет выполнять следующий удар.

4. Целью каждого удара по битку является его касание одного из прицельных шаров. Удар, при котором биток касается прицельного шара после соприкосновения с бортом стола, также принимается к зачету. Если при ударе не произошло касания битком прицельного шара, игроку назначается штраф.

5. Забивать в лузу можно как прицельный шар, так и биток. Если ни один из шаров после удара не забит, право следующего удара переходит к сопернику.

6. Осуществлять удар по шару можно только наклейкой кия. В случае касания шара каким-либо другим образом игроку назначается штраф.

7. Если после удара игрока шар или несколько шаров выскочили за пределы игровой поверхности стола, то игроку назначается штраф. При этом выскочившие шары выставляются на нижнюю точку или, если на ней находится другой шар, как можно ближе к данной точке.

8. За каждый полученный игроком штраф одно очко присваивается его сопернику. В этом случае соперник снимает со стола и оставляет за собой для подсчета очков любой находящийся на столе шар и принимает решение о том, кто будет выполнять следующий удар.

9. Побеждает игрок, первым достигший цели игры.

ВНИМАНИЕ! Производитель и продавец не несут ответственности за ущерб, причиненный в результате неправильной сборки и эксплуатации мини-бильярда.

ЖЕЛАЕМ ПРИЯТНОЙ ИГРЫ!